



| Connecting Strength

K2 Base Bericht

5 Module in Reihe

Projektadresse	Berliner Ch 11, 39307 Genthin
Kunde	Mustermann
Gesellschaft	SEC SolarEnergyConsult Energiesysteme GmbH
Autor	Phillip Theele
Ausgabedatum & Version	27.02.2025 K2 Base Version 3.2.28.0

PHOTOVOLTAIK4ALL.de

Inhalt

Projektübersicht	4
Dach 1	6
Montageplan	8
Ergebnisse	10
Statikbericht	13

www.photovoltaik4all.de

Über uns

K2 Systems. Innovatives Befestigungssystem von einem starken Team.

Seit 2004 entwickeln wir wegweisende und hochfunktionale Montagesystemlösungen für Photovoltaikanlagen auf der ganzen Welt. Unsere Systeme werden in unserer eigenen Produktentwicklungsabteilung konzipiert, in der wir Montagesysteme kontinuierlich optimieren und an den sich ständig ändernden Markt anpassen.

Ein kompetentes und freundliches Team

Wie ein Bergsteigerteam baut K2 Systems auf gegenseitiges Vertrauen. Das gilt sowohl für unseren Kundenservice als auch im Unternehmen selbst, denn wir glauben, dass eine vertrauensvolle Partnerschaft zu erfolgreichen Photovoltaikprojekten führt.

Unsere Mitarbeiter konzentrieren sich voll und ganz auf die Bedürfnisse und Wünsche unserer Kunden. Das gilt für alle Unternehmensbereiche.

10 Standorte und weltweites Vertriebsnetz

In unserem internationalen Team arbeiten alle zusammen, um Kunden kompetent, umfassend und ganz persönlich zu betreuen.

Dies gilt insbesondere für die ständige Weiterbildung unserer Mitarbeiter im Hinblick auf Produktoptimierung, Qualitätssicherung oder bautechnische Neuerungen.

Qualitätsmanagement und Zertifikate

K2 Systems steht für sichere Verbindungen, höchste Qualität und präzise gefertigte, individuelle Komponenten. Unsere Kunden und Geschäftspartner schätzen all diese Faktoren sehr. Drei unabhängige Stellen haben unsere Kompetenzen und Komponenten geprüft, bestätigt und zertifiziert. Nicht nur externe Stellen haben K2 Systems auf den Prüfstand gestellt. Unsere interne Qualitätskontrolle stellt sicher, dass alle unsere Produkte einem ständigen Überprüfungsprozess unterzogen werden.

All diese Maßnahmen sichern den herausragenden Qualitätsstandard, der die Produkte von K2 Systems auszeichnet und den wir durch ein weitgehend exklusives "Made in Germany" bzw. "Made in Europe" sicherstellen.



Produktgarantie

K2 Systems bietet eine 12-jährige Produktgarantie auf alle Produkte in seinem integrierten Sortiment. Die Verwendung hochwertiger Materialien und eine dreistufige Qualitätsprüfung stellen diese Standards sicher.

Kurz gesagt

Als Aufdachspezialist bieten wir weltweit effektive und wirtschaftliche Lösungen für Dächer und unterstützen unsere Kunden aus der Solarbranche professionell, schnell und zuverlässig.

Der statische Bericht enthält keine Modul- und Gebäudeverifizierung.

Projektübersicht

Dächer

Dach	System	Modul	Höhe	Stückzahl	Gesamtleistung
Dach 1 Ziegel	SingleRail	TSM-455NEG9R.28 (Vertex S+) 1.762×1.134×30 mm 455 Wp	10,00 m	5	2.275 kWp
Summe				5	2,28 kWp

Projektinformation

Adresse: Berliner Ch 11, 39307 Genthin
 Kunde: Mustermann
 Autor: Phillip Theele

Lasten

Bemessung: DIN EN
 Schadensfolgeklasse: CC2
 Nutzungsdauer: 25 Jahre
 Geländekategorie: II/III - gemischtes Profil Wohngebiet
 Windlastzone: 2
 Schneelastzone: 2
 Bodenschneelast: 0,85 kN/m²

Materialeigenschaften

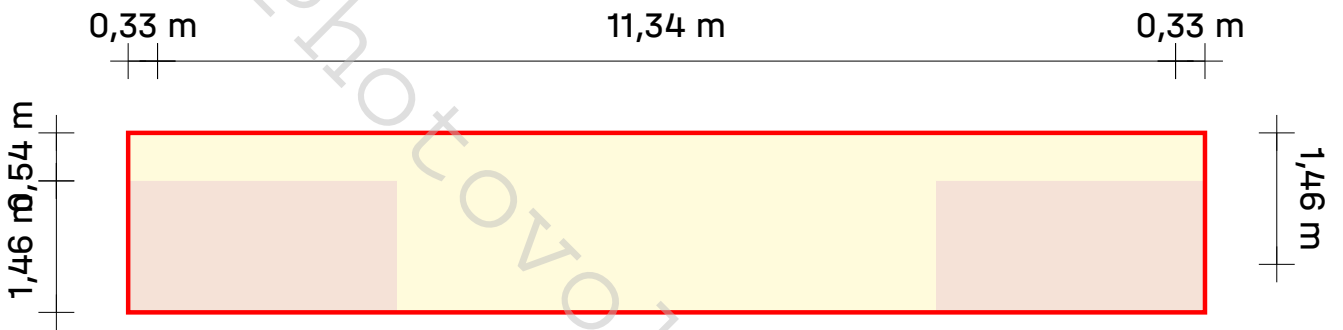
For material information refer to the product catalogue:
[K2 Catalogue \(k2-systems.com\)](http://k2-systems.com)



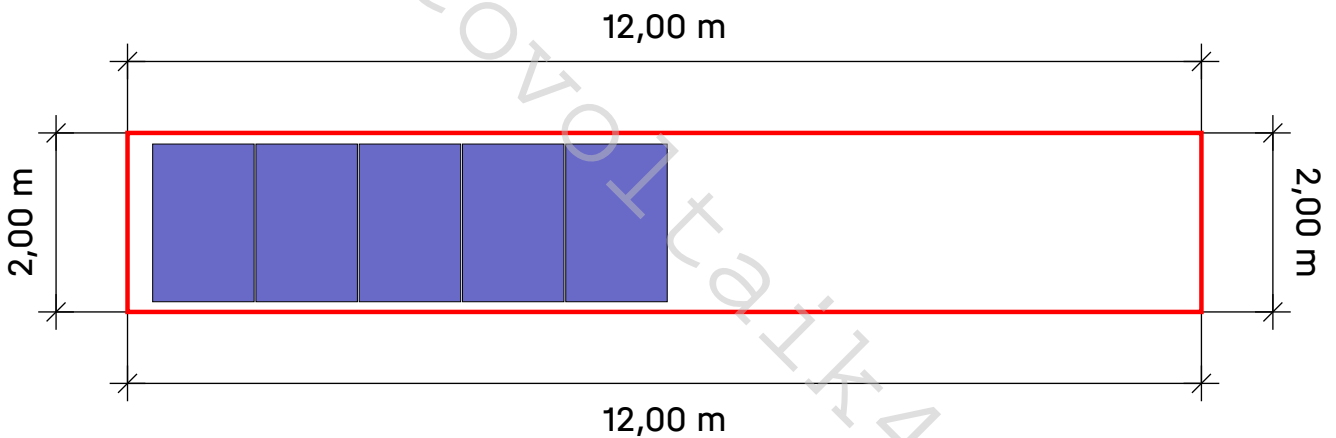
DAS PROJEKT IST VERIFIZIERT.
 Bitte überprüfen Sie die Warnung(en)!



Dach 1



Dach 1



Dach	System	Modul	Höhe	Stückzahl	Gesamtleistung
<u>Dach 1</u>	<u>SingleRail</u>	TSM-455NEG9R.28 (Vertex S+)	10,00 m	5	2.275 kWp
Ziegel		1.762×1.134×30 mm 455 Wp			

Dach 1 | Montageplan

Basisschiene

Typ	ganze Schienen		Zuschnitt		
	Gesamtlänge	Anzahl 4,80 m	von Schiene / Rest	Länge	Rest
1*A	5,850 m	1*4,80 m	4,800	1,050 aus 4,800	<u>3,740</u>
1*B	5,850 m	1*4,80 m	<u>3,740</u>	1,050 aus 3,740	2,680

Bei jedem Schnitt wird 1 cm als verloren angesehen

Rote Nummern sind Restschienen, die nicht mehr verwendet werden

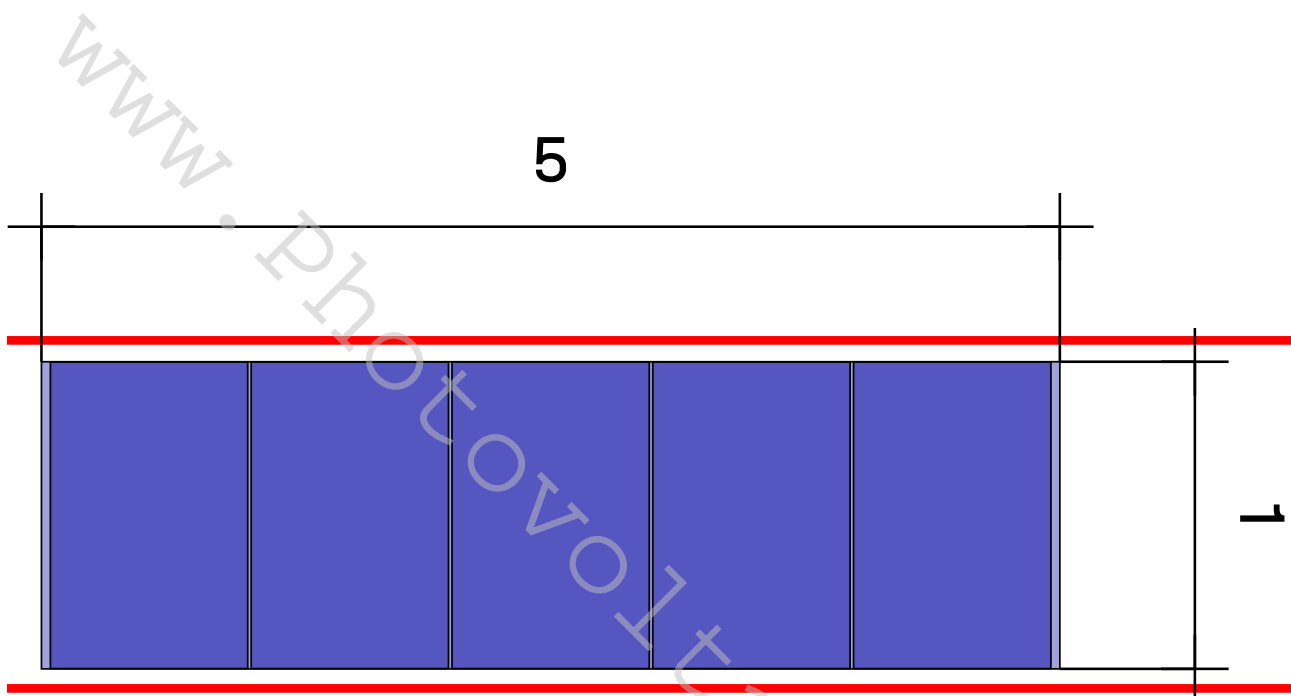
Befestigerabstand

Modul	Bereich	Distance	maximale Länge des Kragarms	maximaler Abstand Befestiger
1	Firstrand	1,40 m	0,527	1,771
1	Ortgang	1,40 m	0,511	1,767
1	Eckbereich (Traufe)	1,40 m	0,510	1,731
1	Traufrand	1,40 m	0,510	1,731

Modulfelder

Modulfeld	Breite[m]	Länge[m]	Breite in Modulen	Länge in Modulen
1	5,75	1,76	5	1

Dach 1 | Modulfeld 1



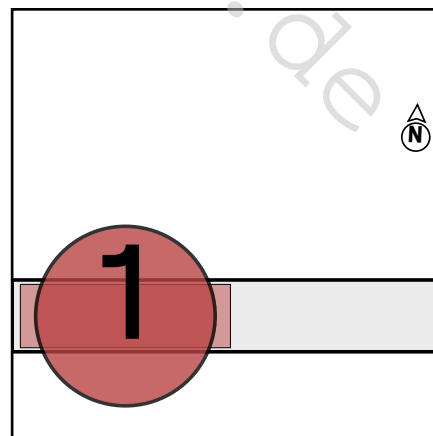
Dach ① Modulfeld ①

Montagesystem
Modul

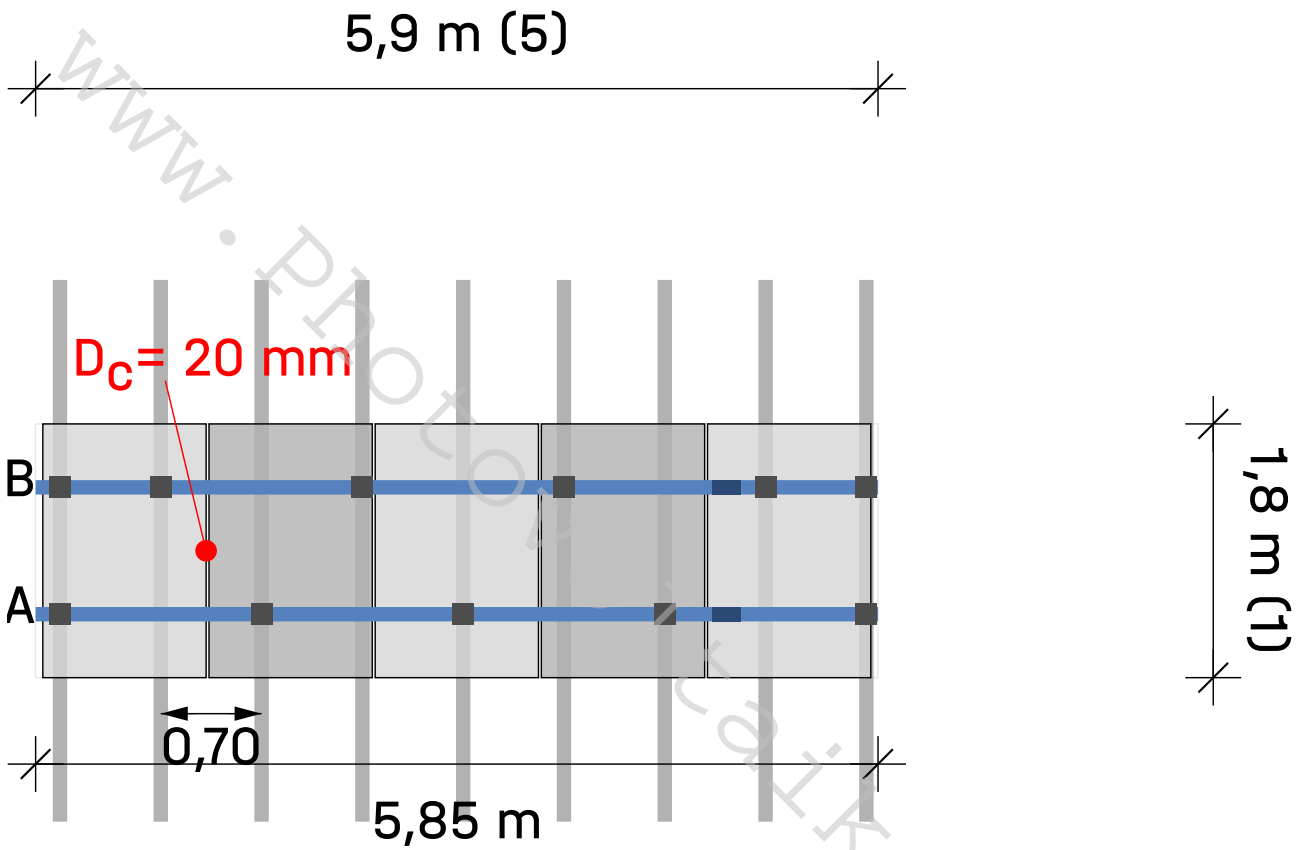
SingleRail
5(2.275 kWp) x
TSM-455NEG9R.28 (Vertex
S+)

Reihenabstand

1,77 m



Dach 1 | Modulfeld 1 | Modulblöcke

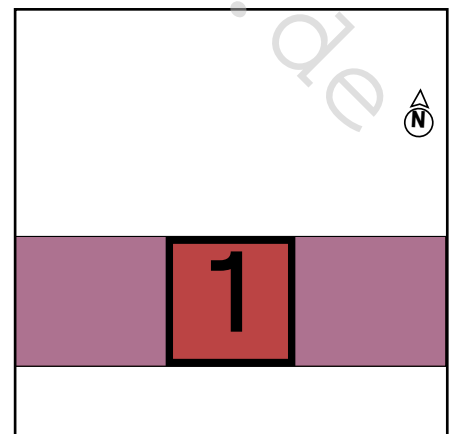


Dach ① Modulfeld ① Modulblock ①

Module $5 \times 1 = 5$

Legende

- Befestiger
- Montageschiene: K2 SingleRail 36
- Abstand zum Dachrand [m]
- D_c Abstand zum Klemmen zwischen Modulen
- D_m Abstand zwischen den Modulen



Ergebnisse | Dach 1

Dach	System	Modul	Höhe	Stückzahl	Gesamtleistung
Dach 1  Ziegel	SingleRail	TSM-455NEG9R.28 (Vertex S+) 1.762×1.134×30 mm 455 Wp	10,00 m	5	2.275 kWp

Modul

Name	TSM-455NEG9R.28 (Vertex S+)
Hersteller	Trina Solar Energy
Leistung	455 Wp
Abmessungen	1.762×1.134×30 mm
Gewicht	21,0 kg

Komponenten

Befestiger	SingleHook 3S
Basisschienen	K2 SingleRail 36

Lasten auf Module (Moduldimensionierung)

Bereich	A-TrA [m²]	Nachweis Tragsicherheit [Pa]				Nachweis Gebrauchstauglichkeit [Pa]			
		Druck ⊥		Abheben ⊥		Druck II		Abheben II	
		Druck ⊥	Druck II	Abheben ⊥	Abheben II	Druck ⊥	Druck II	Abheben ⊥	Abheben II
Firstrand	2,00	965,6	637,9	-859,2	69,0	615,8	316,3	-540,0	69,0
Ortgang	2,00	965,6	637,9	-1.500,6	69,0	615,8	316,3	-967,6	69,0
Eckbereich (Traufe)	2,00	1.031,9	637,9	-1.114,1	69,0	697,8	316,3	-709,9	69,0
Traufrand	2,00	1.031,9	637,9	-859,2	69,0	697,8	316,3	-540,0	69,0

Ergebnis Auslastung

Nr.	DachBereiche	Tragfähigkeit			GebT	Abstände		Maximalwerte	
		Pr	CL	Fst		Fst	BR	CL	Fst
		σ[%]	σ[%]	F[%]					
1	Firstrand	62,5	0,0	68,1	37,8	1,400	---	0,527	1,771
1	Ortgang	62,5	0,0	74,7	42,2	1,400	---	0,511	1,767
1	Eckbereich (Traufe)	65,4	4,8	69,3	42,4	1,400	---	0,510	1,731
1	Traufrand	65,4	0,0	69,3	42,4	1,400	---	0,510	1,731

Pr	Profil	Fst D _{max}	maximaler Abstand Befestiger
Fst	Befestiger	BR	Basisschiene



Ergebnisse | Dach 1

σ Spannung

f Durchbiegung

F Kraft

CL/L_{max} maximale Länge des Kragarms

Usab. Gebrauchstauglichkeit

CL Kragarm

www.photovoltaik4all.de

Ergebnisse | Dach 1

Wichtige Informationen

- Die Dimensionierung der Holzbauschrauben ist nicht Bestandteil dieser Statik. Sie ist bauseits vorzunehmen. Sofern die Sparren aus Vollholz, Brettschichtholz, Brettsperrholz und Furnierschichtholz ist eine Montage mit 2 Holzbauschrauben meist ausreichend. Die Randabstände sind gemäß der Herstellervorgaben zu beachten.
- Das Tragwerk wurde statisch nach Eurocode 9: Bemessung von Aluminiumtragwerken (DIN EN 1999-1-1:2021) nachgewiesen und bietet ausreichende Tragfähigkeit und Stabilität für die im Kapitel „Maximale Einwirkungen auf die Bauteile“ genannten Belastungen.
- Der Anpassungsfaktor für die Windlast bezüglich der Betriebslebensdauer, f_W , entspricht DIN EN 1991-1-4/NA, NDP für 4.2 (2P), Anmerkung 5, Tabelle 3
- Der Anpassungsfaktor für die Schneelast bezüglich der Nutzungsdauer, f_S , entspricht DIN EN 1991-1-3/Anhang D, Tabelle 4
- Die Bemessungsregeln entsprechen dem Eurocode EN 1990 - Grundlagen der Tragwerksplanung. (DIN EN 1990: 2010)
- Die Ermittlung der Schneelasten erfolgt nach dem nationalen Anhang DIN EN 1991-1-3/NA - Schneelasten.
- Die Ermittlung der Windlasten erfolgt nach dem nationalen Anhang DIN EN 1991-1-4/NA - Windlasten.
- Die Nutzungsdauer wurde gemäß „Eurocode EN 1991 - Einwirkungen auf Tragwerke, Schneelasten“ und „Eurocode EN 1991 - Einwirkungen auf Tragwerke, Windlasten“ berücksichtigt.
- Die Schadensfolgeklasse wurde gemäß „Eurocode EN 1990 - Grundlage der Tragwerksplanung“ berücksichtigt.
- Die für die Ausführung der Arbeiten verantwortliche Person muss die getroffenen Lastannahmen mit den Gegebenheiten vor Ort überprüfen. Werden Abweichungen festgestellt, so ist derjenige, der die statische Berechnung erstellt hat, unverzüglich zu konsultieren. abrufbaren Allgemeinen Nutzungsbedingungen (ANB), insbesondere § 2 („Technische und fachliche Voraussetzungen beim Kunden“), § 7 („Gewährleistungsbeschränkung“) und § 8 („Haftungsbeschränkung“).
- Die Berechnung der Terragrif dient als Richtwert und muss projektspezifisch betrachtet werden

Statikbericht | Dach 1

Allgemeine Informationen

Name	5 Module in Reihe
Montagesystem	SingleRail
Autor	Phillip Theele

Standortinformationen

Adresse	Berliner Ch 11, 39307 Genthin
Geländehöhe	34,93 m

Informationen zum Dach

Gebäudehöhe	10,00 m
Dachtyp	Satteldach
Dachneigung	35°
Eindeckung	Ziegel
min. Randabstand	0,00 m
Sparrenabstand	0,700 m
Randsparren links setzen	Nein
Sparrenabstand links	400,0 mm
Randsparren rechts setzen	Nein
Sparrenabstand rechts	400,0 mm
Lattenabstand	340,0 mm

Lasten

Bemessung	DIN EN
Schadensfolgeklasse	CC2
Nutzungsdauer	25 Jahre
Geländekategorie	II/III - gemischtes Profil Wohngebiet

Windlast

Windlastzone	2
Geschwindigkeitsdruck, 50 Jahre	$q_{p,50} = 0,650 \text{ kN/m}^2$
Anpassungsfaktor für Nutzungsdauer	$f_w = 0,901$
Geschwindigkeitsdruck, 25 Jahre	$q_{p,25} = 0,586 \text{ kN/m}^2$

Statikbericht | Dach 1

DachBereiche

Bereich	Lasteinflussflaeche [m ²]	maxCpe _{NaN}	minCpe _{NaN}	Winddruck [kN/m ²]	WindSog [kN/m ²]
Firststrand	10,00	0,467	-0,833	0,273	-0,488
Ortgang	10,00	0,467	-1,400	0,273	-0,820
Eckbereich (Traufe)	10,00	0,700	-1,100	0,410	-0,644
Traufrand	10,00	0,700	-0,833	0,410	-0,488

Schneelast

Schneelastzone	2
Schneefanggitter	Nein
Bodenschneelast	$s_k = 0,850 \text{ kN/m}^2$
Formbeiwert für Schnee	$\mu_i = 0,667$
Faktor für Dachneigung	$d_i = 0,819$
Schneelast auf dem Dach, 50 Jahre	$s_{i,50} = 0,464 \text{ kN/m}^2$
Anpassungsfaktor für Nutzungsdauer	$f_s = 0,929$
Schneelast auf dem Dach, 25 Jahre	$s_{i,25} = 0,431 \text{ kN/m}^2$
Außergewöhnliche Schneelast auf dem Dach	$s_{i,Ad} = 0,992 \text{ kN/m}^2$

Eigenlast

Gewicht des Moduls	$G_M = 21,0 \text{ kg}$
Gewicht des Montagesystems pro Modul	$= 3,5 \text{ kg}$
Modulfläche	$A_M = 2,00 \text{ m}^2$
Eigengewicht des Moduls pro m ²	$= 10,51 \text{ kg/m}^2$
Eigengewicht des Montagesystems pro m ²	$= 1,75 \text{ kg/m}^2$
Gesamte Eigenlast (ohne Ballast) pro m ²	$= 0,12 \text{ kN/m}^2$

Statikbericht | Dach 1

Lastfallkombinationen

Tragfähigkeit

Teilsicherheitsbeiwert ständig ungünstig (STR)	$\gamma_{G,sup} = 1,35$
Teilsicherheitsbeiwert ständig günstig (STR)	$\gamma_{G,inf} = 1,00$
Teilsicherheitsbeiwert ständig destab. (EQU)	$\gamma_{G,dst} = 1,10$
Teilsicherheitsbeiwert ständig stab. (EQU)	$\gamma_{G,stab} = 0,90$
Teilsicherheitsbeiwert veränderliche Last	$\gamma_Q = 1,50$
Teilsicherheitsbeiwert außergewöhnlich	$\gamma_A = 1,00$
Kombinationsbeiwert für Wind	$\psi_{0,W} = 0,60$
Kombinationsbeiwert für Schnee	$\psi_{0,S} = 0,50$
Bedeutungsbeiwert ständig	$\kappa_{Fl,G} = 1,00$
Bedeutungsbeiwert veränderlich	$\kappa_{Fl,Q} = 1,00$
Bedeutungsbeiwert außergewöhnlich	$\kappa_{Fl,A} = 1,00$

LFK 01	$LCC\ 01_{uls} = \gamma_{G,sup} * \kappa_{Fl,G} * G_k + \gamma_Q * \kappa_{Fl,Q} * S_{i,n}$
LFK 02	$LCC\ 02_{uls} = \gamma_{G,sup} * \kappa_{Fl,G} * G_k + \gamma_Q * \kappa_{Fl,Q} * W_{k,Pressure}$
LFK 03	$LCC\ 03_{uls} = \gamma_{G,sup} * \kappa_{Fl,G} * G_k + \gamma_Q * \kappa_{Fl,Q} * (W_{k,Pressure} + \psi_{0,S} * S_{i,n})$
LFK 04	$LCC\ 04_{uls} = \gamma_{G,sup} * \kappa_{Fl,G} * G_k + \gamma_Q * \kappa_{Fl,Q} * (S_{i,n} + \psi_{0,W} * W_{k,Pressure})$
LFK 05	$LCC\ 05_{uls} = \kappa_{Fl,G} * G_k + \gamma_A * \kappa_{Fl,A} * S_{ad,n} + \kappa_{Fl,Q} * \psi_{1,W} * W_{k,Pressure}$
LFK 06	$LCC\ 06_{uls} = \gamma_{G,inf} * G_k + \gamma_Q * \kappa_{Fl,Q} * W_{k,Suction}$

Gebrauchstauglichkeit

Kombinationsbeiwert für Wind	$\psi_{0,W} = 0,60$
Kombinationsbeiwert für Schnee	$\psi_{0,S} = 0,50$

LFK 01	$LCC\ 01_{sls} = G_k + S_{i,n}$
LFK 02	$LCC\ 02_{sls} = G_k + W_{k,Pressure}$
LFK 03	$LCC\ 03_{sls} = G_k + W_{k,Pressure} + \psi_{0,S} * S_{i,n}$
LFK 04	$LCC\ 04_{sls} = G_k + S_{i,n} + \psi_{0,W} * W_{k,Pressure}$
LFK 06	$LCC\ 06_{sls} = G_k + W_{k,Suction}$

Statikbericht | Dach 1

Maximale Belastung der Module (Dimensionierung des Befestigungssystems)

Bereich	A-TrA [m ²]	Nachweis Tragsicherheit [kN/m ²]				Nachweis Gebrauchstauglichkeit [kN/m ²]			
		Druck ⊥	Druck 	Abheben ⊥	Abheben 	Druck ⊥	Druck	Abheben ⊥	Abheben
Firststrand	10,00	0,966	0,638	-0,634	0,069	0,616	0,316	-0,390	0,069
Ortgang	10,00	0,966	0,638	-1,132	0,069	0,616	0,316	-0,722	0,069
Eckbereich (Traufe)	10,00	1,032	0,638	-0,868	0,069	0,698	0,316	-0,546	0,069
Traufrand	10,00	1,032	0,638	-0,634	0,069	0,698	0,316	-0,390	0,069

Maximale Einwirkungen pro Befestiger

Bereich	A-TrA [m ²]	Nachweis Tragsicherheit [kN]				Nachweis Gebrauchstauglichkeit [kN]			
		Druck ⊥	Druck 	Abheben ⊥	Abheben 	Druck ⊥	Druck	Abheben ⊥	Abheben
Firststrand	10,00	1,310	0,865	-0,860	0,094	0,835	0,429	-0,529	0,094
Ortgang	10,00	1,310	0,865	-1,536	0,094	0,835	0,429	-0,979	0,094
Eckbereich (Traufe)	10,00	1,400	0,865	-1,178	0,094	0,947	0,429	-0,741	0,094
Traufrand	10,00	1,400	0,865	-0,860	0,094	0,947	0,429	-0,529	0,094

Widerstandswerte der Komponenten

Basisschiene

Basisschiene	A [cm ²]	I _y [cm ⁴]	I _z [cm ⁴]	W _y [cm ³]	W _z [cm ³]
K2 SingleRail 36	2,850	4,02	6,37	2,14	3,09

Befestiger

Befestiger	R _{D, Sog, Senkrecht} [kN]	R _{D, Druck, Senkrecht} [kN]	R _{D, Druck, Parallel} [kN]
SingleHook 3S	2,17	2,67	2,40

Statikbericht | Dach 1

Ergebnis Auslastung

Nr. Modulfeld	DachBereiche	Tragfähigkeit			GebT	Abstände		Maximalwerte	
		Pr σ [%]	CL σ [%]	Fst F[%]	Pr f[%]	Fst [m]	BR [m]	CL L_{max} [m]	Fst Fst D_{max} [m]
1	Firstrand	62,5	0,0	68,1	37,8	1,400	---	0,527	1,771
1	Ortgang	62,5	0,0	74,7	42,2	1,400	---	0,511	1,767
1	Eckbereich (Traufe)	65,4	4,8	69,3	42,4	1,400	---	0,510	1,731
1	Traufrand	65,4	0,0	69,3	42,4	1,400	---	0,510	1,731

- Pr **Profil** Fst D_{max} **maximaler Abstand Befestiger**
- Fst **Befestiger** BR **Basisschiene**
- σ **Spannung** Usab. **Gebrauchstauglichkeit**
- f **Durchbiegung** CL **Kragarm**
- F **Kraft**
- CL/ L_{max} **maximale Länge des Kragarms**



Vielen Dank, dass Sie sich für ein K2 Montagesystem entschieden haben.

Die Systeme von K2 Systems sind schnell und einfach zu installieren.

Wir hoffen, dass diese Anleitung hilfreich war.

Bitte kontaktieren Sie uns, wenn Sie Fragen oder Verbesserungsvorschläge haben.

Unsere Kontaktdaten:

k2-systems.com/en/contact

Es gelten unsere Allgemeinen Geschäftsbedingungen. Weitere Informationen finden Sie unter k2-systems.com

K2 Systems GmbH

Haldenstraße 1
71272 Renningen
Germany

+49 (0)7159 42059-0

+49 (0)7159 42059-177

info@k2-systems.com

www.k2-systems.com